

DOCUMENTACIÓN TÉCNICA



Ref.: RTNCLP02MX-L

Columpio “ Tim y Bull Mixto ”

UNE EN 1176-1:2018

UNE EN 1176-2:2018



Altura libre de caída: 1,33 m

Edad recomendada de uso: con asiento cuna de 0 a 3 años

Con asiento plano a partir de 3 años

Componentes plásticos: Polietileno de alta densidad con protección UV

Larguero metálico galvanizado

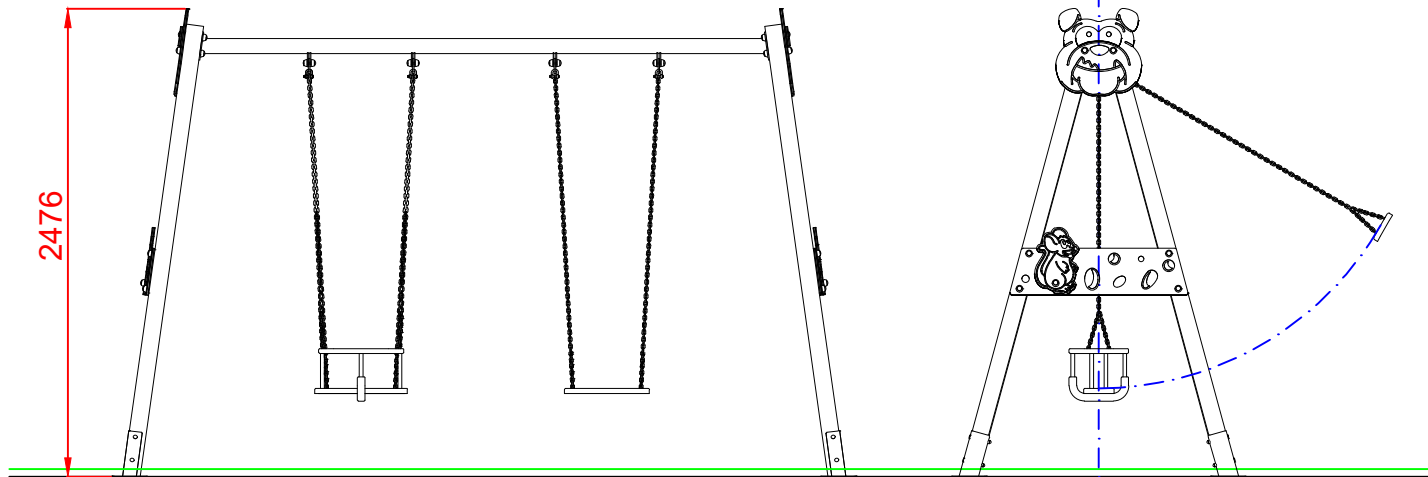
Cadenas de columpio galvanizadas

Tornillería protegida con tapones de polipropileno

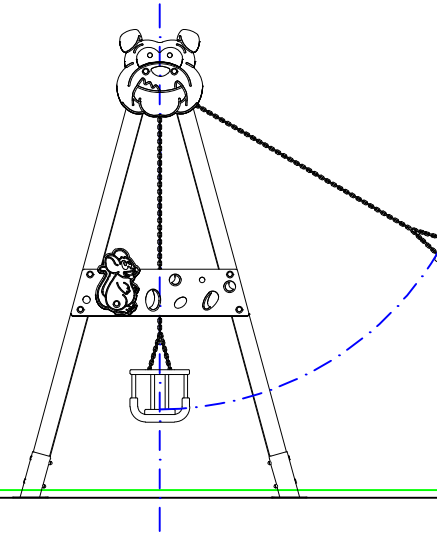
Madera de pino tratada en autoclave Nivel IV

Asiento plano y asiento cuna

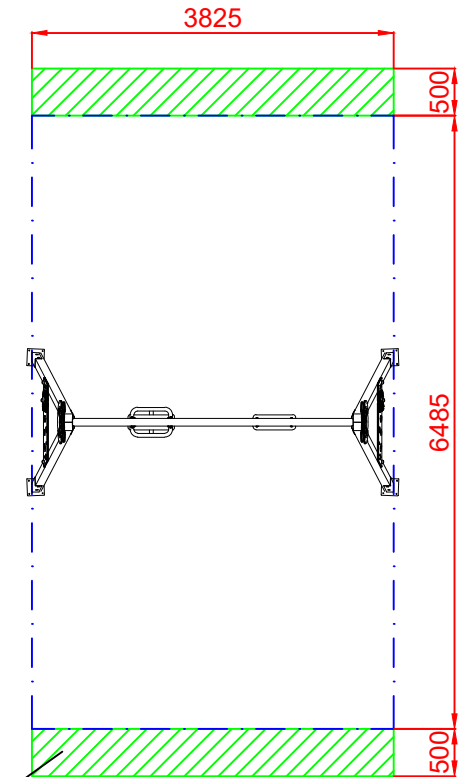
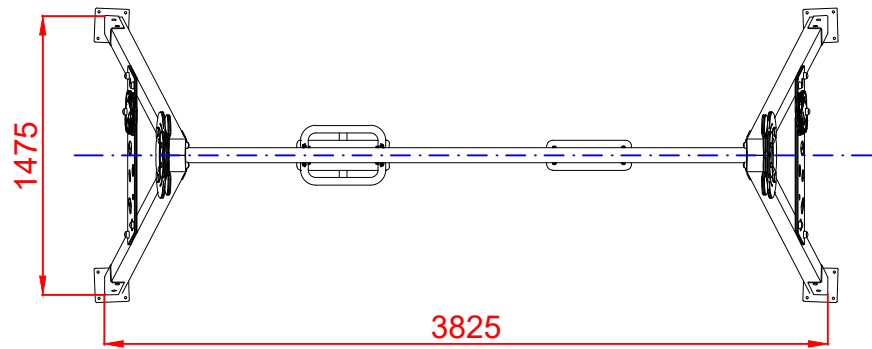
ALZADO



PERFIL




PLANTA



ÁREA DE SEGURIDAD

Superficie= 24,81 m²

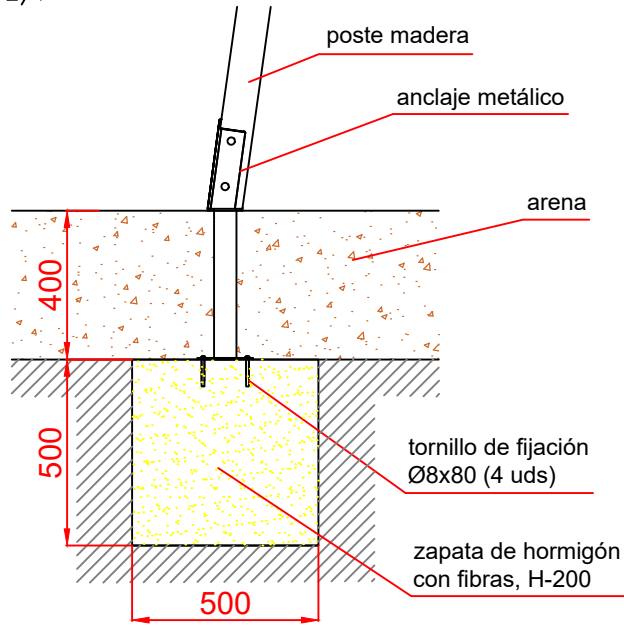
E: 1/2

Dibujado		PLANO 1 VISTAS GENERALES	Ref: RTNCLP02MX-L	
Revisado				
Aprobado				
Descripción:		Escala:	Nº Hoja	
COLUMPIO " TIM Y BULL MIXTO "			2/4	
		Fecha:	03/09/2021	

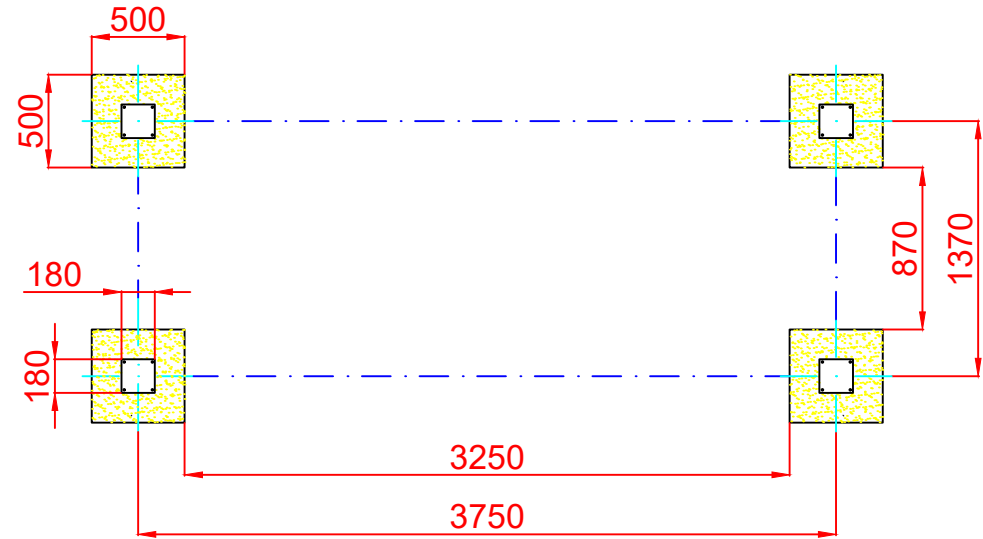
DETALLES CIMENTACIÓN

ESQUEMA DE CIMENTACIÓN
EN ARENA

E: 2/1

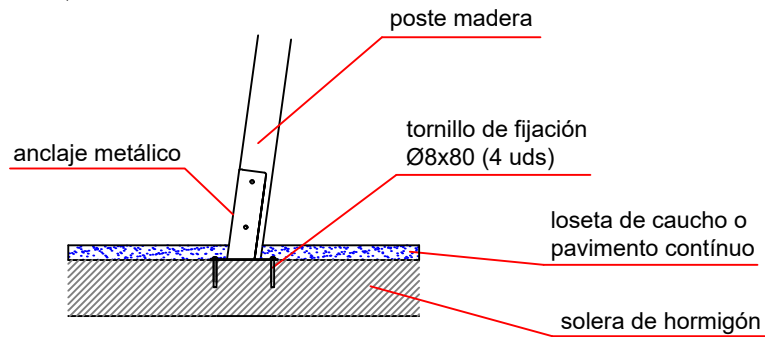



PLANTA CIMENTACIÓN



ESQUEMA DE CIMENTACIÓN
EN HORMIGÓN

E: 2/1



Dibujado		PLANO 2 CIMENTACIÓN Y ANCLAJES	Ref: RTNCLP02MX-L	
Revisado				
Aprobado				
Descripción:		Escala:	Nº Hoja	
COLUMPIO " TIM Y BULL MIXTO "			3/4	
		Fecha:	03/09/2021	

VARIANTES COLUMPIO TIM Y BULL

COLUMPIO TIM Y BULL ASIENTOS PLANOS



Ref.: RTNCLP02PP-L

COLUMPIO TIM Y BULL ASIENTOS CUNA



Ref.: RTNCLP02CC-L