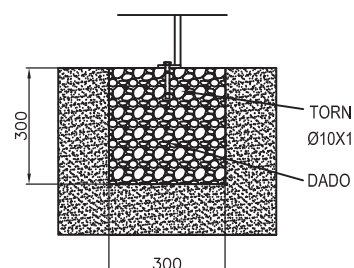
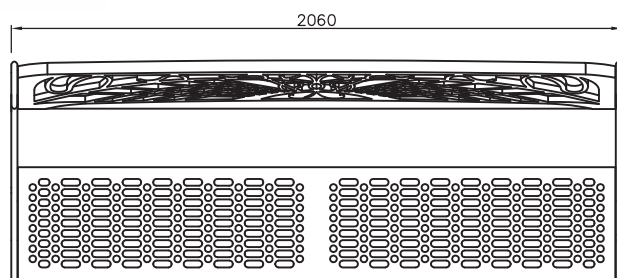
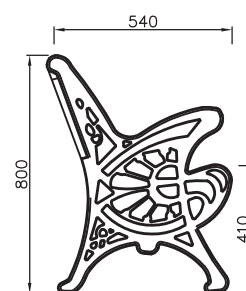
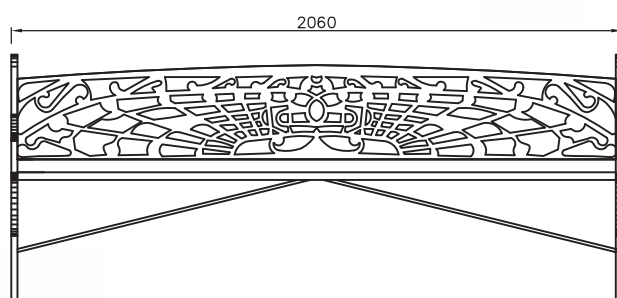
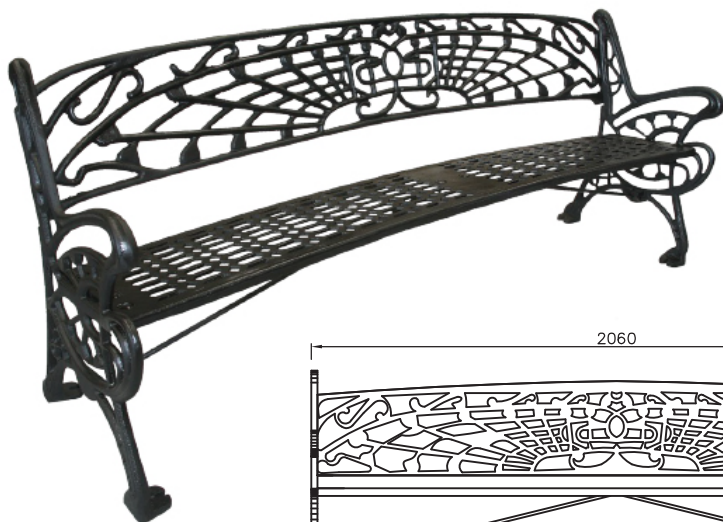


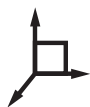
MOBILIARIO URBANO

BANCOS

REF: 09102F-A
Banco "Fundición"



ESPECIFICACIONES



200x60x80cm (AxBxH)

DESCRIPCIÓN MATERIALES

Banco fabricado enteramente en fundición dúctil, asegurando un alto grado de resistencia. Incluye reposabrazos laterales ergonómicos. Protegido con una capa de imprimación y dos capas de oxirón negro forja. Sistema de fijación al hormigón mediante tornillos metálicos M-10.

WWW.INSERTURBANA.COM
WWW.ELASTYPARK.COM

T+34 96 121 60 67
Fax 96 121 38 30

Pl. Barrio del Cristo, Arco de los Naranjos-37
46930 Quart de Poblet-Valencia

in.ser.urbana
INSTALACIONES Y SERVICIOS URBANOS

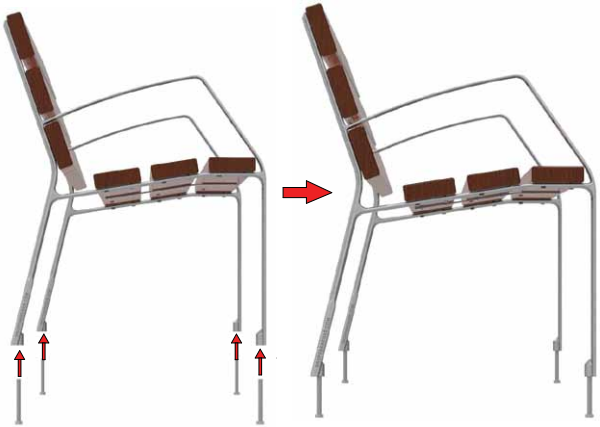


TIPOS DE ANCLAJE

A)Empotrado o cimentado

Paso 1:

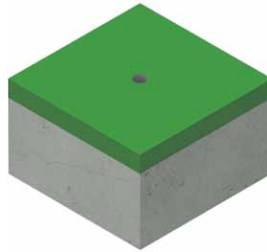
Acoplar los 4 tornillos a cada agujero de la pata.



Colocar el banco en la ubicación de instalación y marcar las posiciones de los agujeros en el suelo.

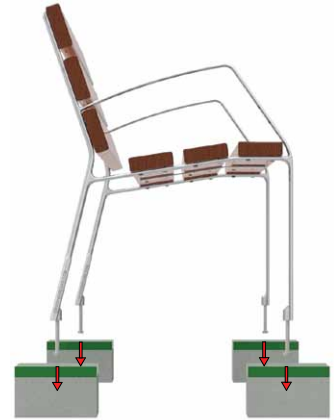
Paso 2:

Hacer agujero en el suelo de una profundidad de 120 mm de $\varnothing 25$ a $\varnothing 30$ mm y seguidamente rellenar con hormigón, taco químico, etc..

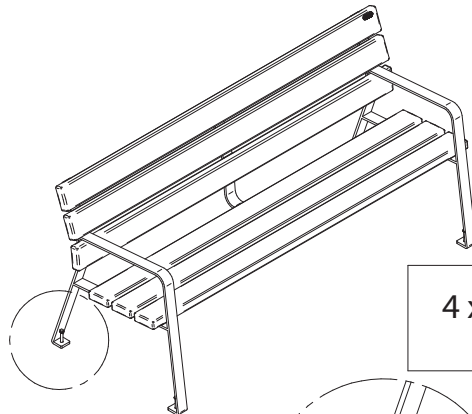
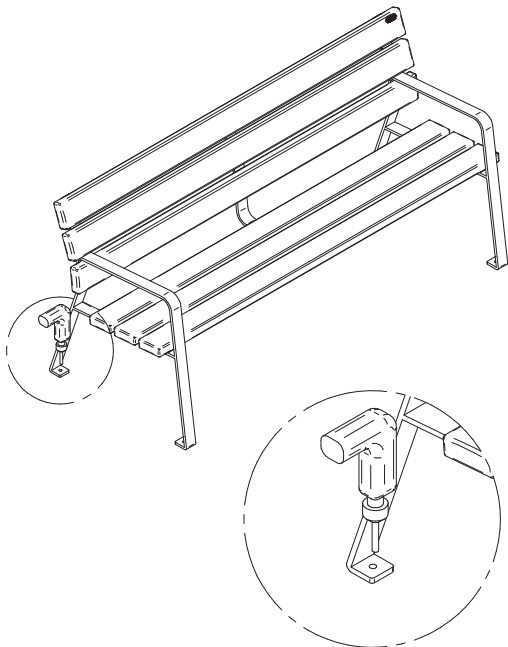



Paso 3:

A continuación, insertar las patas del banco, con los tornillos dentro del agujero que se ha hecho previamente en el suelo.



B)Atornillado



4 x  $\varnothing 10$ No incluido

