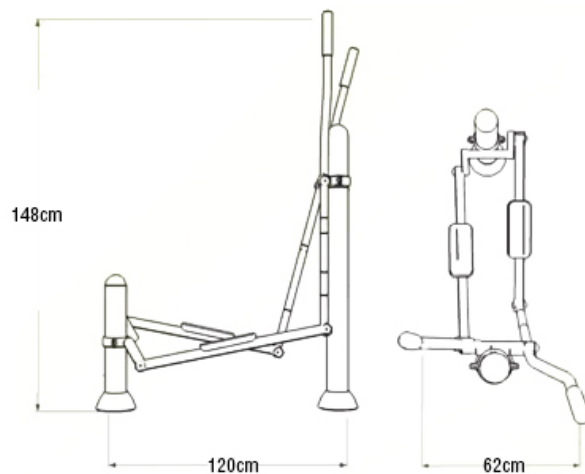


EQUIPAMIENTO DEPORTIVO

BIOSALUDABLES

REF: 010NT-42
"Tornado"



ESPECIFICACIONES



120x62x148cm



6m²

DESCRIPCIÓN MATERIALES

CIRCULACIÓN.

Favorece Función cardiaca y muscular. Mejora coordinación entre brazos y piernas. Fortalece musculatura y flexibilidad de brazos, piernas y cintura.

Estructura: tubos de acero galvanizado. Asientos, respaldos y peanas en polietileno.

Accesorios metálicos: tornillería y anclajes en acero galvanizado antioxidantes.

Juego certificado según norma EN-1176