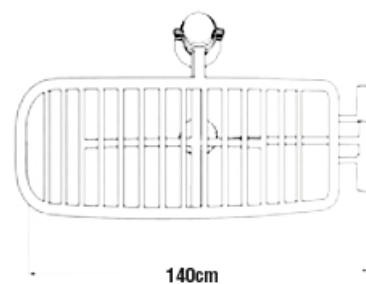
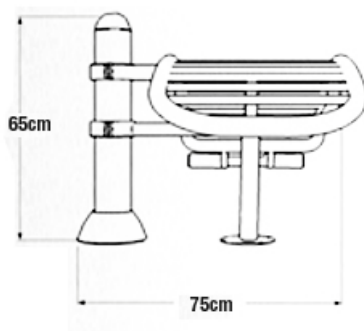
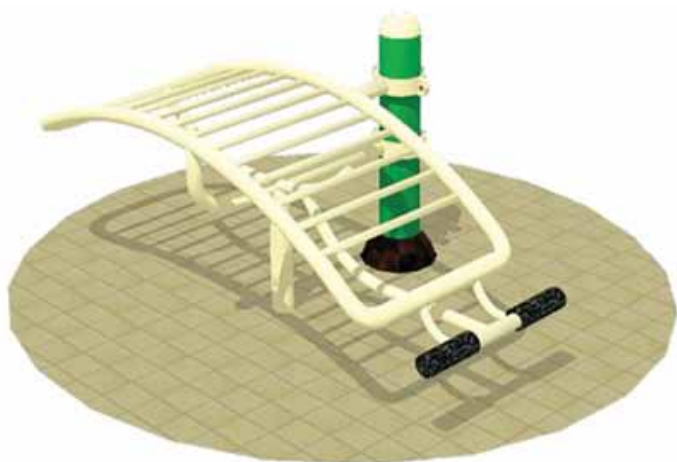


# EQUIPAMIENTO DEPORTIVO

BIOSALUDABLES

REF: 010NT45  
"Levante"



## ESPECIFICACIONES



140x75x65cm



6m<sup>2</sup>

## DESCRIPCIÓN MATERIALES

ABDOMINALES.

Mejora flexibilidad abdominal. Ejercita y fortalece los músculos abdominales de la espalda.

**Estructura:** tubos de acero galvanizado. Asientos, respaldos y peanas en polietileno.

**Accesorios metálicos:** tornillería y anclajes en acero galvanizado antioxidantes.

Juego certificado según norma EN-1176