

# PARQUES INFANTILES

CONJUNTOS ACERO

REF: 010917M  
Conjunto  
"Baby Tren"



## ESPECIFICACIONES



880x80x120m.



+1año



40cm



33m<sup>2</sup>

## DESCRIPCIÓN MATERIALES

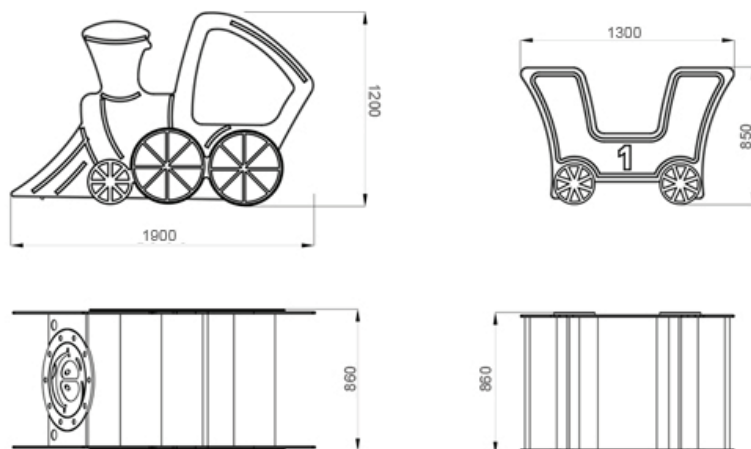
**Estructura:** acero con imprimación de pintura al horno.

**Paneles:** polietileno de alta densidad (HDPE) disponible en varios colores. Suelo fenólico antideslizante.

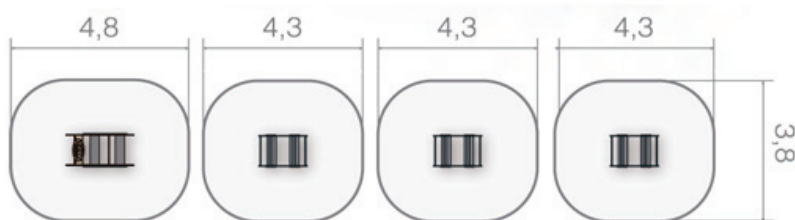
**Elementos metálicos:** en acero galvanizado pintado al horno.

**Tornillería:** acero inoxidable y protegida con cápsulas antivandálicas de poliamida.

Juego certificado según norma EN-1176



cotas en mm



cotas en m.