



ESPECIFICACIONES



90x30x90cm



+1año



49cm



2,5x3m

DESCRIPCIÓN MATERIALES

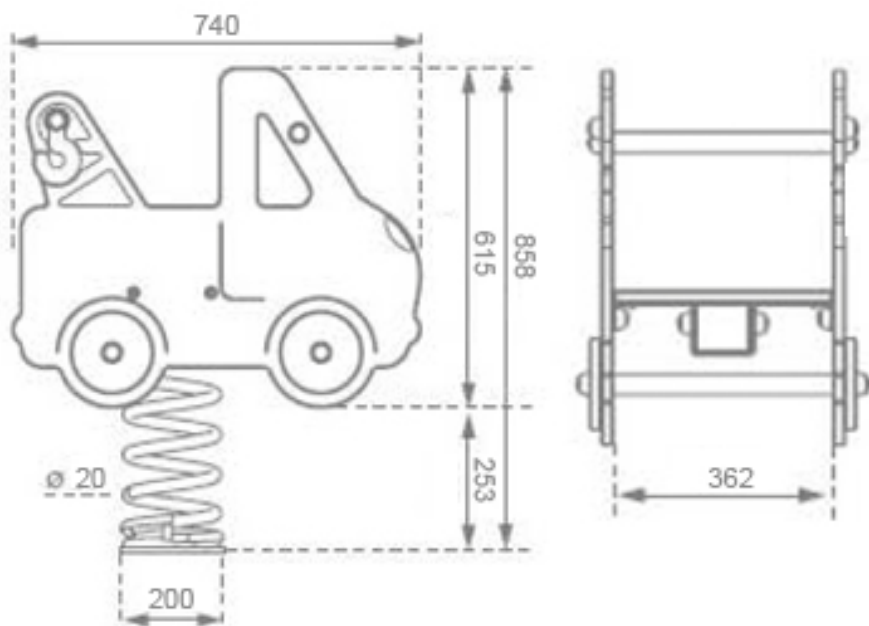
Muelle antipinzamiento: acero de Ø20mm plastificado al horno.

Paneles: polietileno de alta densidad (HDPE) disponible en varios colores reciclables.

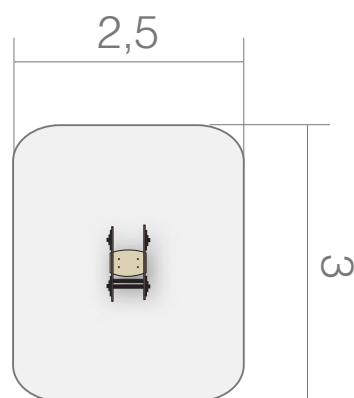
Manijas y reposapiés: en plástico reforzado con perfil antideslizante.

Tornillería: en acero galvanizado con tapones protectores de nylon.

Juego certificado según norma EN-1176



cotas en mm



cotas en mm