



### ESPECIFICACIONES



80x25x96cm



+2años



50cm



2,3x3m

### DESCRIPCIÓN MATERIALES

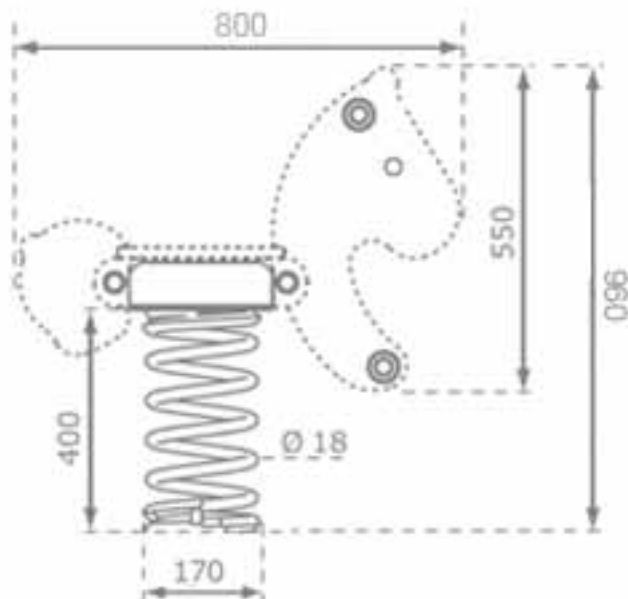
**Muelle antipinzamiento:** acero de Ø20mm plastificado al horno.

**Paneles:** polietileno de alta densidad (HDPE) disponible en varios colores reciclables.

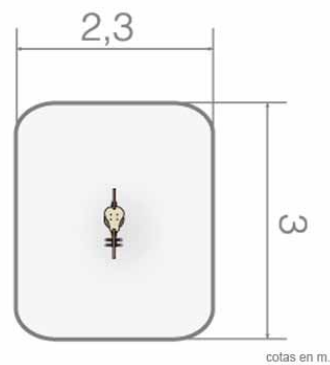
**Manijas y reposapiés:** en plástico reforzado con perfil antideslizante.

**Tornillería:** en acero galvanizado con tapones protectores de nylon.

Juego certificado según norma EN-1176



cotas en mm



cotas en m.