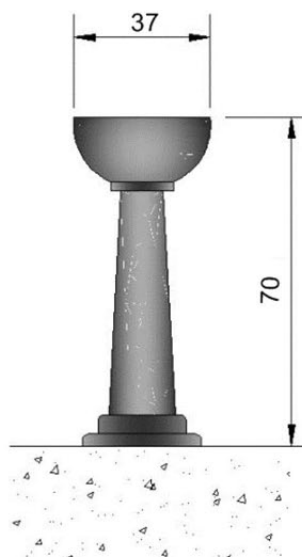


Fuente BEBEDERO INFANTIL



Características técnicas:

Fuente de estilo clásico.

Fabricada en fundición dúctil.

Pintado con una mano de imprimación y dos manos de gris oxirón negro forja.

Sistema de fijación al hormigón mediante pernos en forma de L M-18.

Dimensiones: 70 cm de altura, 37 cm de diámetro superior.

