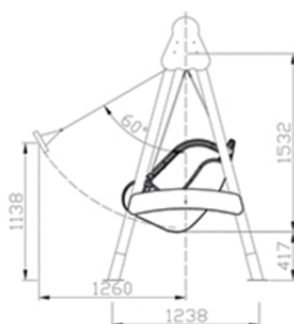
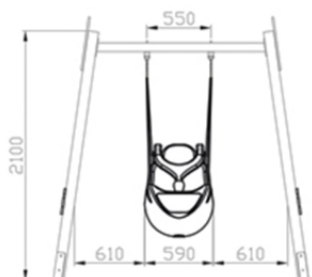
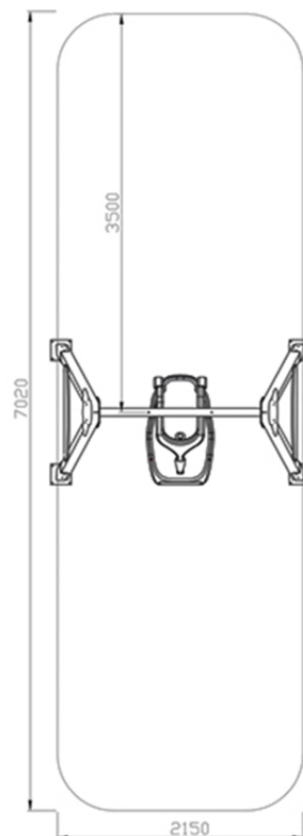


Columpio "INCLUSIVO UNIPLAZA MADERA"



cotas en mm



DESCRIPCION:

Estructura en madera de pino tratada en autoclave.
 Paneles decorativos en polietileno de alta calidad.
 Dintel en acero galvanizado pintado en caliente.
 Asiento plano fabricado con goma vulcanizada con refuerzo de aluminio.
 Asiento inclusivo con arnés de protección y cierre de seguridad. Fabricado en fibra de polietileno.
 Partes móviles con cojinetes de bronce autolubricados.
 Cadenas metálicas fabricadas en acero inoxidable.
POSIBILIDAD DE COLUMPIO CON ASIENTO CUNA + ASIENTO INCLUSIVO.
 Juego certificado según norma EN-1176

DIMENSIONES: 215x210x133cm

AREA DE SEGURIDAD: 7x2,2(15,4m²)

EDAD DE USO: +2 años

H.I.C: 120cm