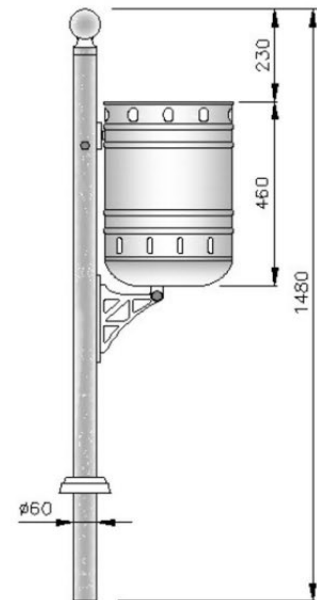
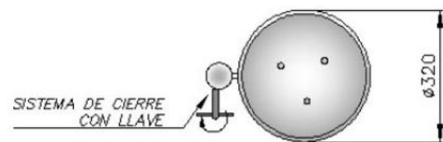




Para báculo



Cotas en mm



**Características técnicas:**

Papelera formada por cuerpo cilíndrico con cerradura. Para sujetar a un báculo/poste o pared.  
Plancha de acero electro-cincada y pintada al horno.

Plancha de acero de 2 mm

Capacidad: 38 L

Sistema de fijación a báculo mediante brida metálica o taco/tornillo a pared.

Dimensiones: 75 cm y Ø 32 cm